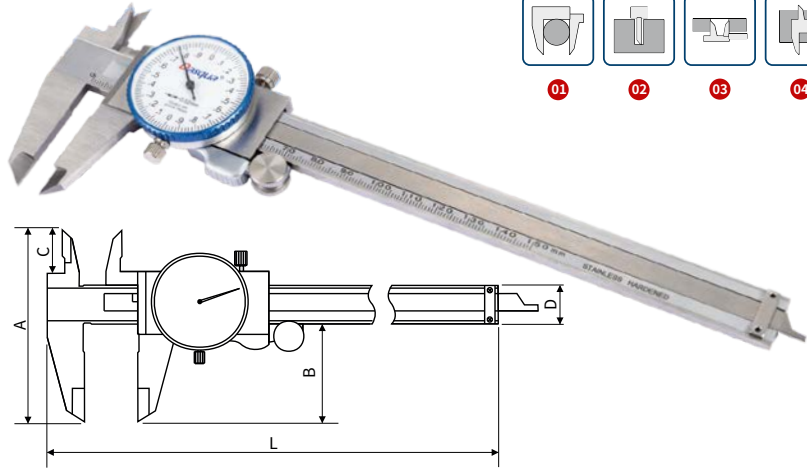


ШТАНГЕНИНСТРУМЕНТ

ШТАНГЕНЦИРКУЛИ С КРУГОВОЙ ШКАЛОЙ

ПОВЫШЕННАЯ НАДЕЖНОСТЬ
ПОГРЕШНОСТЬ В 2 РАЗА НИЖЕ
ТРЕБОВАНИЙ DIN862



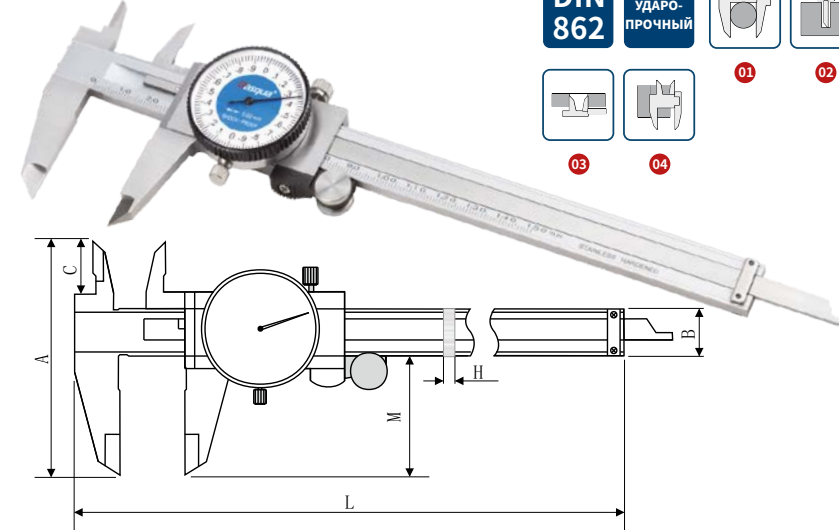
- Ударопрочные зубчатые зацепления
- Выполнены в соответствии с ISO13385-1 (DIN862)
- Изготовлены из твёрдой нержавеющей стали
- Четыре варианта использования для измерения внешнего размера, внутреннего размера, уступа и глубины
- Вакуумная закалка гарантирует высокую износостойкость и долгий срок службы
- Зажимной винт для стабильного считывания результатов
- Измерительное усилие строго в диапазоне 2,5Н - 3,5Н
- Параллельность измерительных поверхностей $\leq 0,007$ мм
- Хорошо различимые штрихи и цифры, нанесенные при помощи лазерной гравировки на хромированную штангу
- Зажимной винт для стабильного считывания результатов

Единицы измерений: мм

Артикул	Диапазон измерений	Цена деления	L	A	B	C	D	Погрешность
1331-2115-A	0-150	0,02	236	77	40	16,5	16	$\pm 0,015$
1331-2120-A	0-200	0,02	285	88	48	19,5	16	$\pm 0,02$
1331-2130-A	0-300	0,02	410	110	62	22,5	20	$\pm 0,025$
1350-5005-A	0-150	0,01	236	77	40	16,5	16	$\pm 0,01$
1350-5010-A	0-200	0,01	285	88	48	19,5	16	$\pm 0,015$
1350-5015-A	0-300	0,01	410	110	62	22,5	20	$\pm 0,02$
1332-4110-A	0-6"	0,001"	236	77	40	16,5	16	$\pm 0,00065$ "
1332-4115-A	0-8"	0,001"	285	88	48	19,5	16	$\pm 0,00085$ "
1332-4120-A	0-12"	0,001"	410	110	62	22,5	20	$\pm 0,001$ "

ШТАНГЕНЦИРКУЛИ С КРУГОВОЙ ШКАЛОЙ

С ПОВЫШЕННОЙ УДАРОПРОЧНОСТЬЮ



- Ударопрочные зубчатые зацепления
- Четыре варианта использования для измерения внешнего размера, внутреннего размера, уступа и глубины
- Изготовлены из твёрдой нержавеющей стали
- Выполнены в соответствии с DIN862
- Хорошо различимые штрихи и цифры, нанесенные при помощи лазерной гравировки на хромированную штангу
- Зажимной винт для стабильного считывания результатов
- Большой циферблат для лёгкого считывания результатов

Единицы измерений: мм

Артикул	Диапазон измерений	Цена деления	L	A	B	C	H	M	Погрешность
1331-2110	0-100	0,02	166,5	62	13,5	13,8	3,3	30	$\pm 0,02$
1331-2115	0-150	0,02	236	77	16	16,5	3,5	40	$\pm 0,03$
1331-2120	0-200	0,02	285	88	16	19,5	3,5	48	$\pm 0,03$
1331-2130	0-300	0,02	410	110	20	22,5	4,0	62	$\pm 0,04$
1350-5004	0-100	0,01	166,5	62	13,5	13,8	3,3	30	$\pm 0,02$
1350-5005	0-150	0,01	236	77	16	16,5	3,5	40	$\pm 0,03$
1350-5010	0-200	0,01	285	88	16	19,5	3,5	48	$\pm 0,03$
1350-5015	0-300	0,01	410	110	20	22,5	4,0	62	$\pm 0,04$
1332-4105	0-4"	0,001"	166,5	62	13,5	13,8	3,3	30	$\pm 0,001$ "
1332-4110	0-6"	0,001"	236	77	16	16,5	3,5	40	$\pm 0,001$ "
1332-4115	0-8"	0,001"	285	88	16	19,5	3,5	48	$\pm 0,001$ "
1332-4120	0-12"	0,001"	410	110	20	22,5	4,0	62	$\pm 0,0015$ "